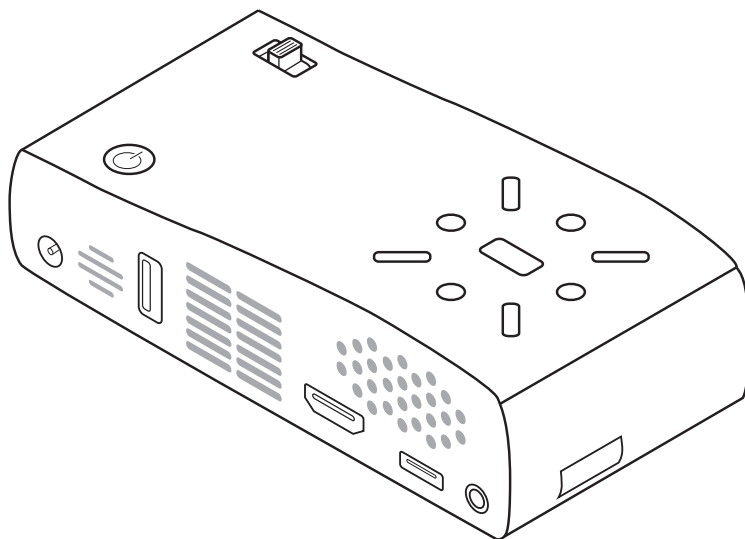
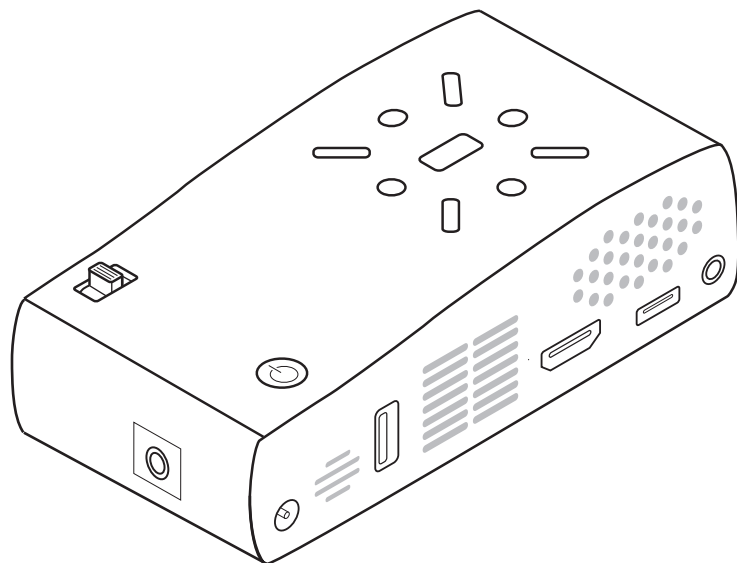
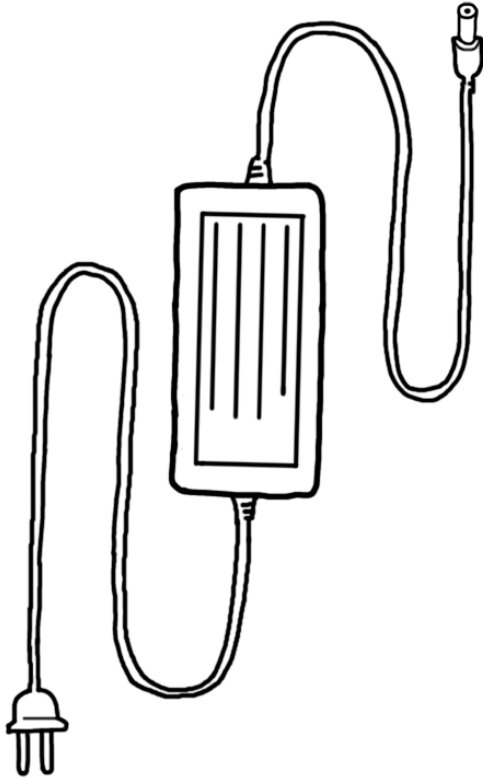


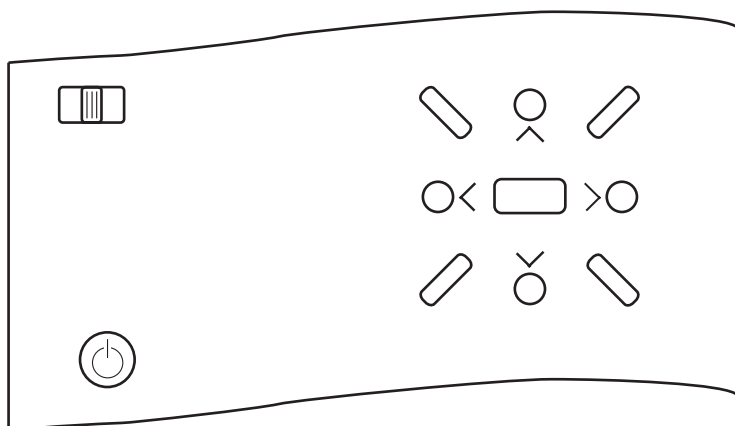
0 POR315 पीको



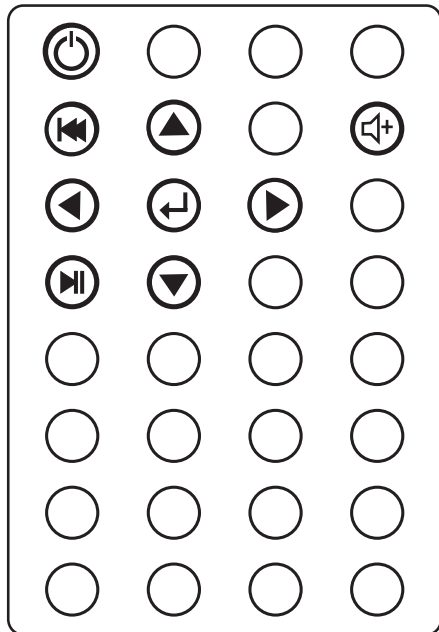
0 POR315 पीको - चार्जर



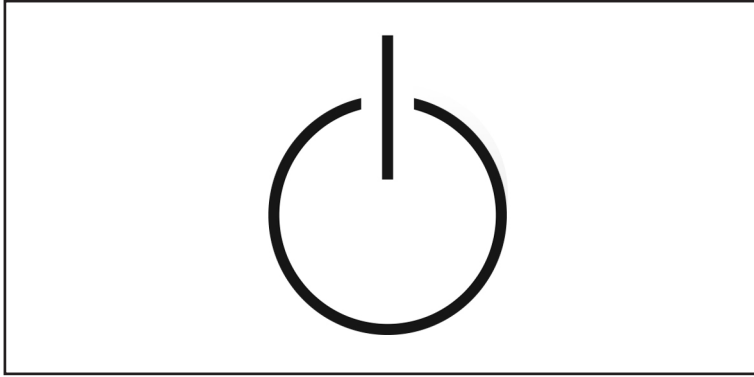
0 POR-315 पीको - बटन



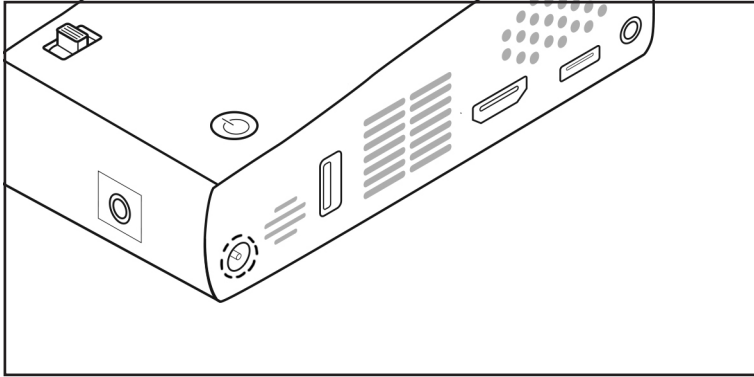
0 POR315 पीको - रिमोट



1 पीको चालू करें

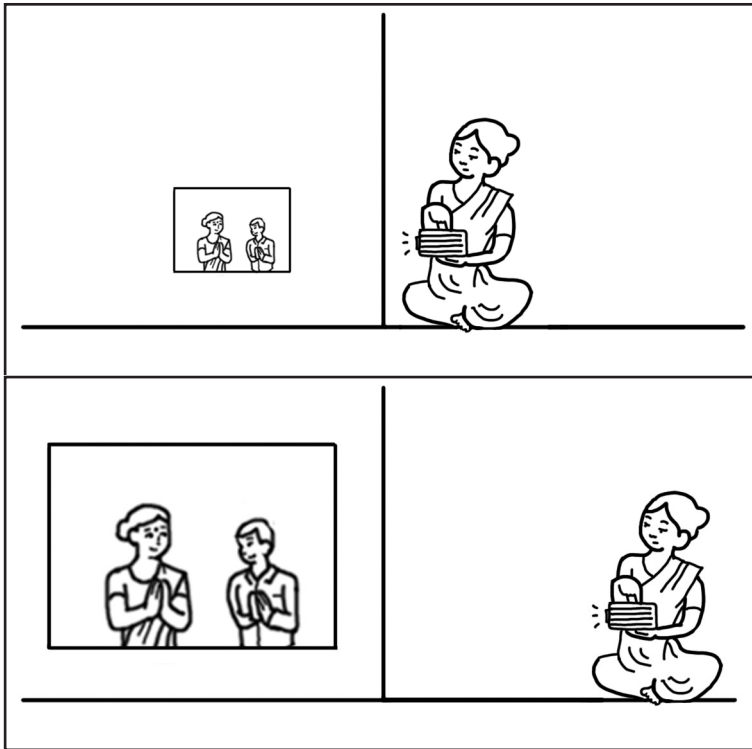


चिह्न वाला बटन 5 सेकंड के लिए दबाएँ
अगर चालू न हो तो चार्जर जोड़ें और चार्ज करें

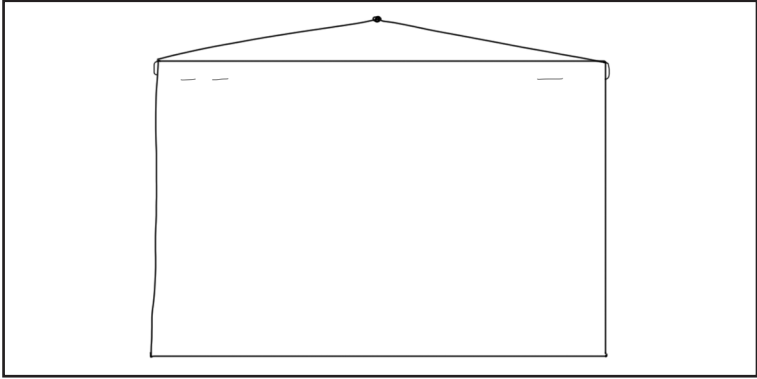


जिस छेद में सुई लगी है, चार्जर उस ही में लगेगा

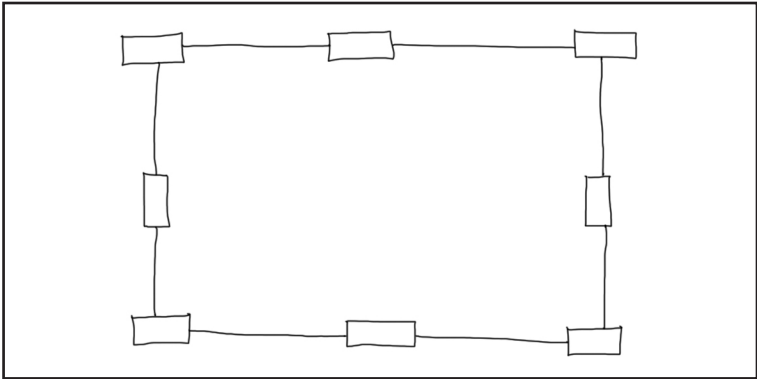
2 पीको पीछे ले जाकर बड़ी तस्वीर बनाएँ

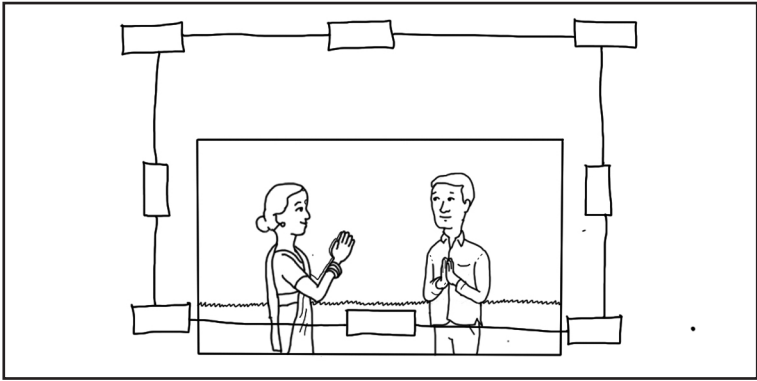
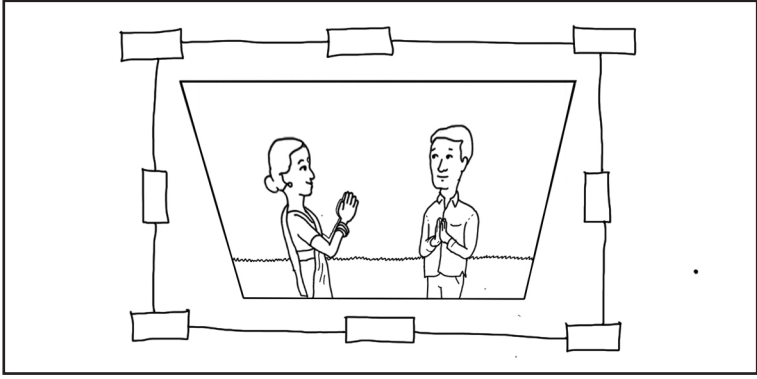


3 ऊंचाई पर बनाएं, सीधी रखें

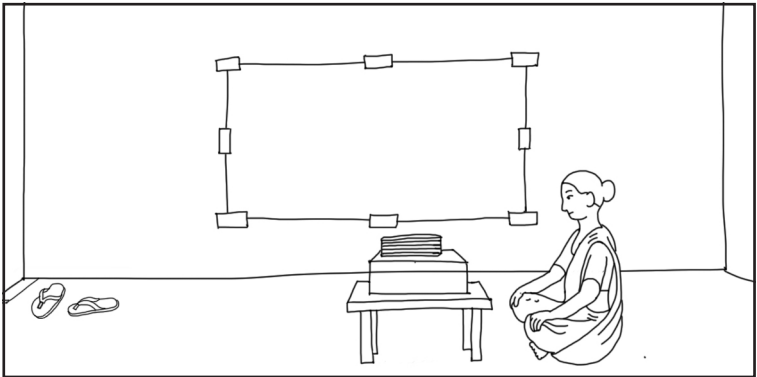


जिस दीवार पर वीडियो तस्वीर बनाएंगे वह सफ़ेद और साफ़ होनी चाहिए, अगर ऐसी दीवार न हो तो उस पर पर्दा चिपकाएँ या टांगें



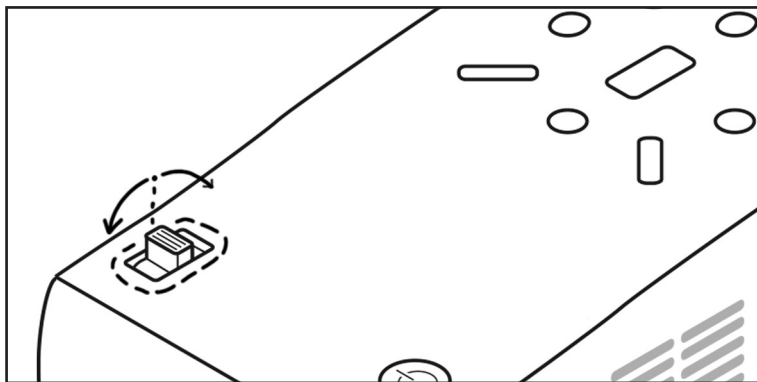


तस्वीर को परदे के बाहर या तिरछी न बनाएँ

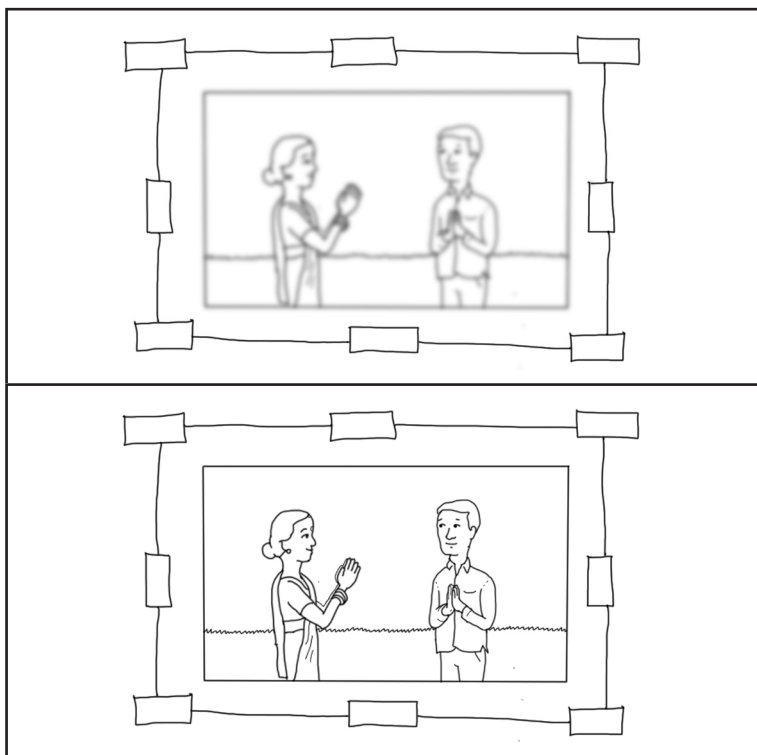


पीकी को ऊंचाई पर बनाए रखें

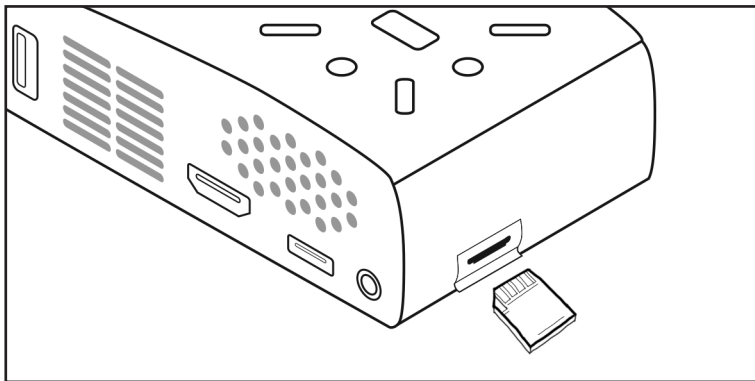
4 तस्वीर साफ़ करें



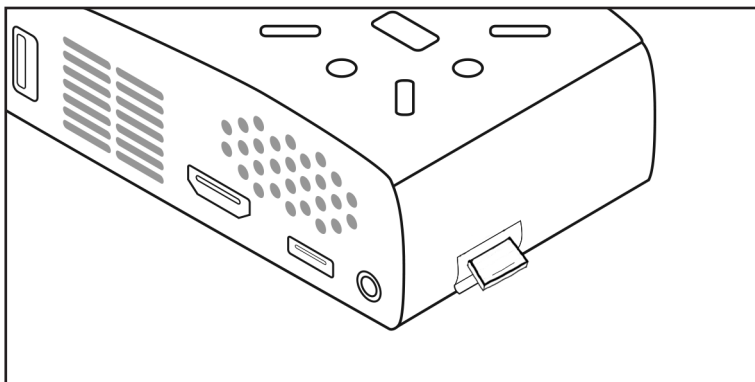
पीको में साफ़ करने का बटन है, इसे घुमाएँ



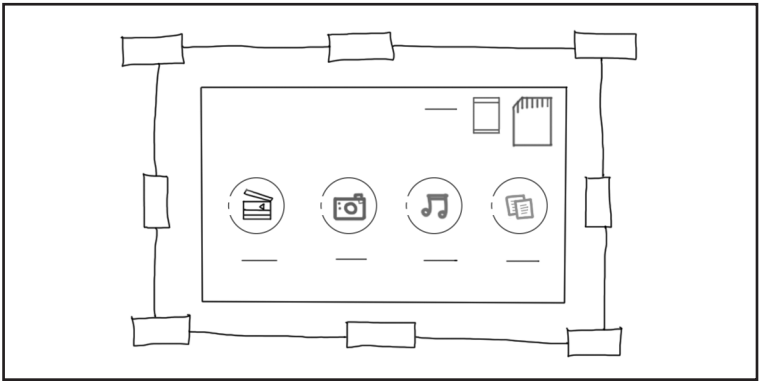
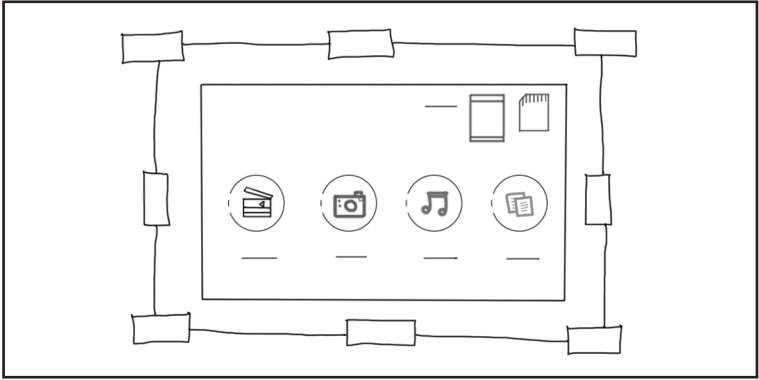
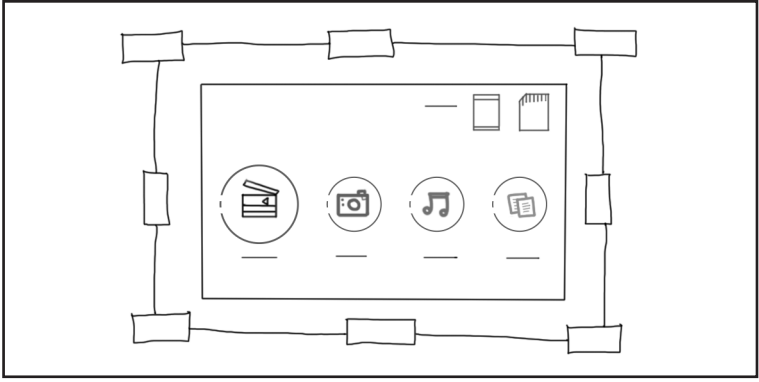
5 चिप लगाएँ



सुनेहरा भाग ऊपर और पीको की तरफ रखते हुए चिप को पीको में लगाएँ

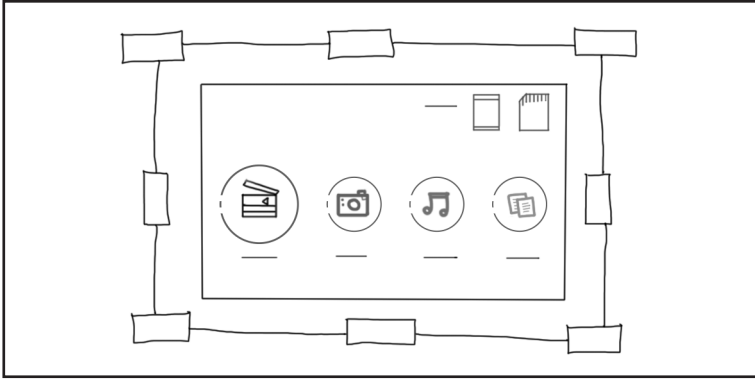


जब लग जाए तो कट आवाज़ आएगी और चिप वहीं अटक जाएगा

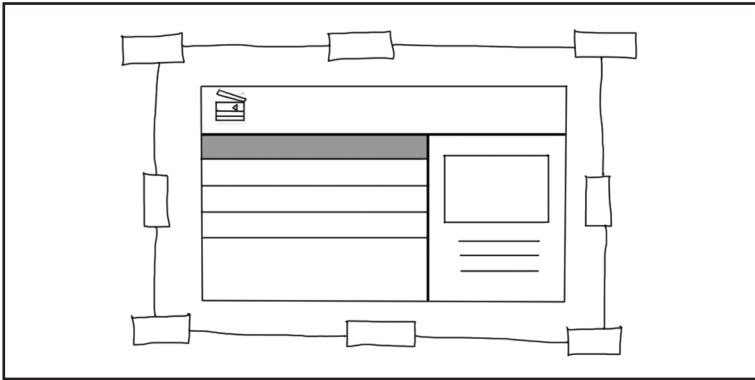


तस्वीर में चिप का चित्र चुनें - ऊपर बटन दबाएँ, दाएँ बटन दबाएँ, 'ओक' बटन दबाएँ

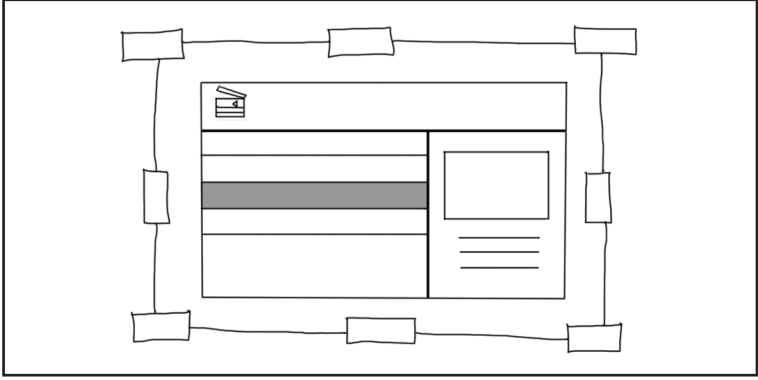
6 वीडियो सूची तक जाएँ



दाएँ बाएँ बटन दबा कर, वीडियो का चित्र चुनें



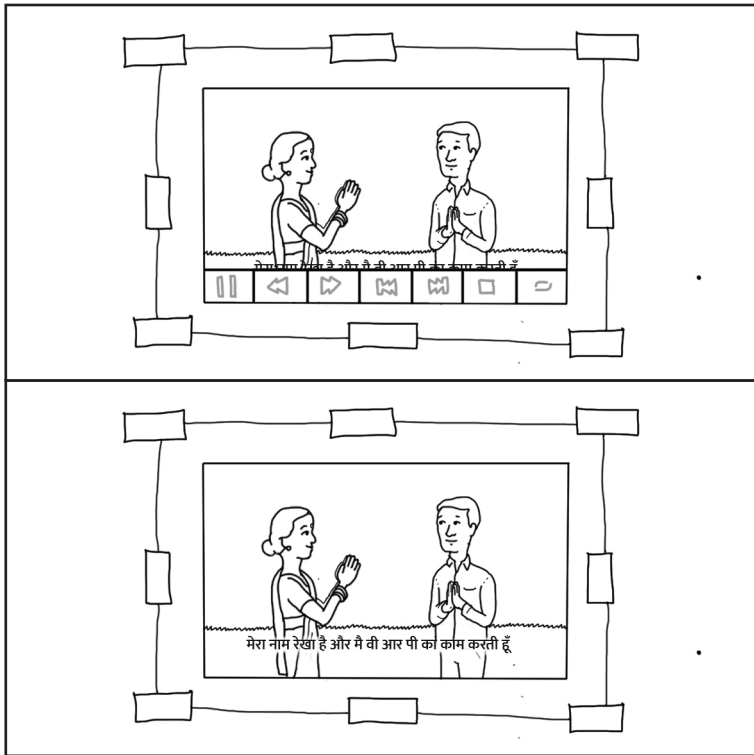
7 वीडियो चुनें



ऊपर नीचे बटन दबा कर वीडियो चुनें

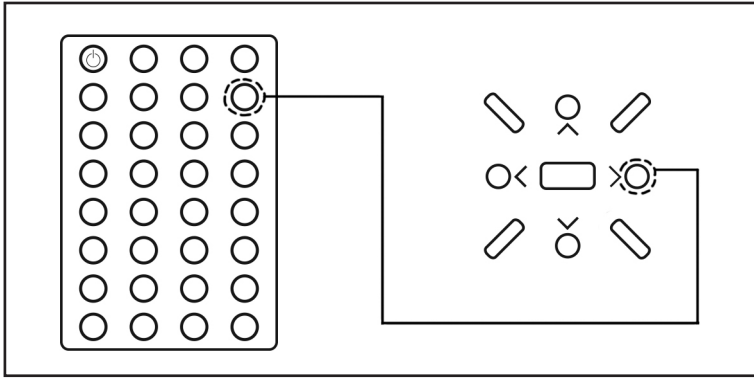
8 वीडियो चलाएँ

‘ओके’ बटन दबाएँ

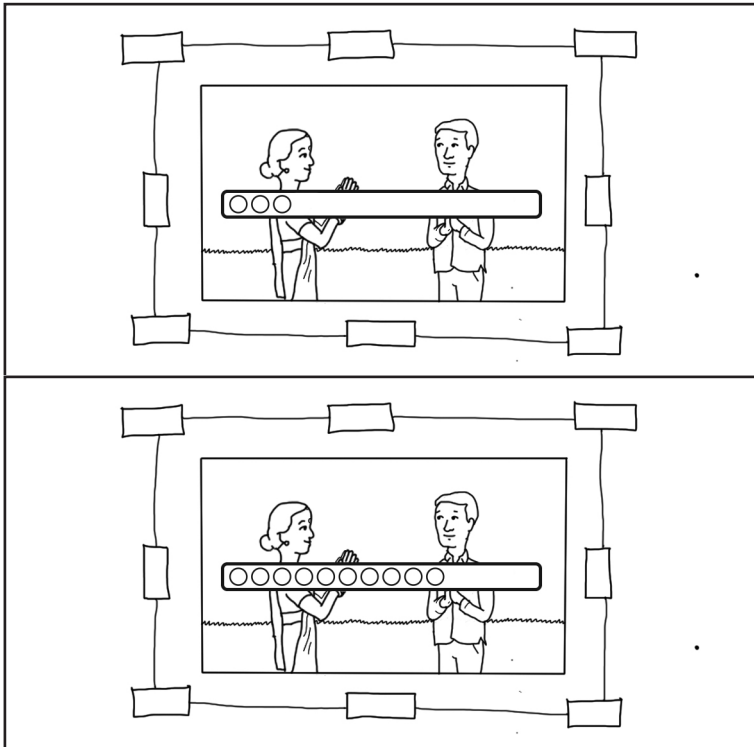


पूरी तस्वीर दिखाएँ, अगर तस्वीर पर चिन्ह आ जाएँ तो
‘वापस’ बटन दबा कर इन्हें हटाएँ

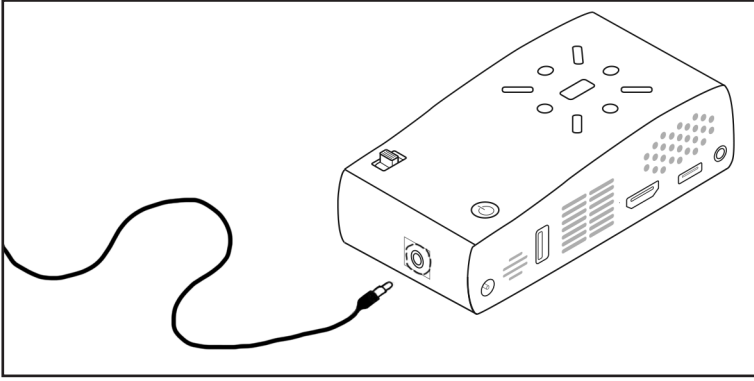
9 आवाज़ बढ़ाएँ



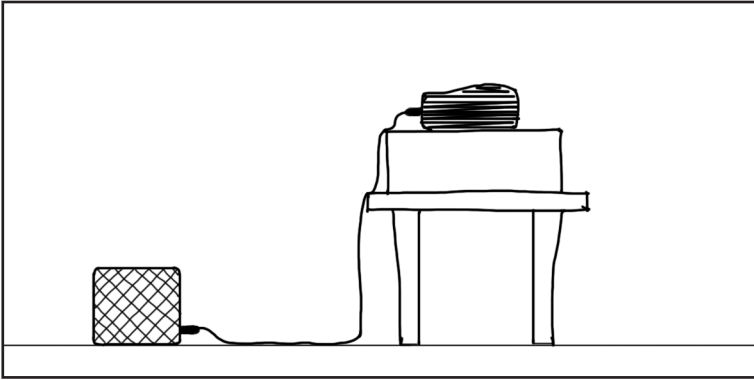
पीको पर दाएँ बटन दबाएँ रखें या रिमोट पर आवाज़ बढ़ाने का बटन बार बार दबाएँ



10 साउंड जोड़ें और चालू करें



साउंड की तार को पीको में डालें



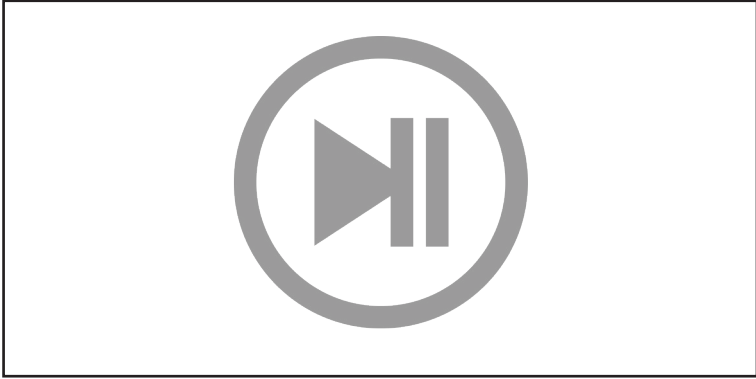
ध्यान रखें की तार पूरी तरह से अंदर है (दोनों तरफ)

साउंड को चालू करें

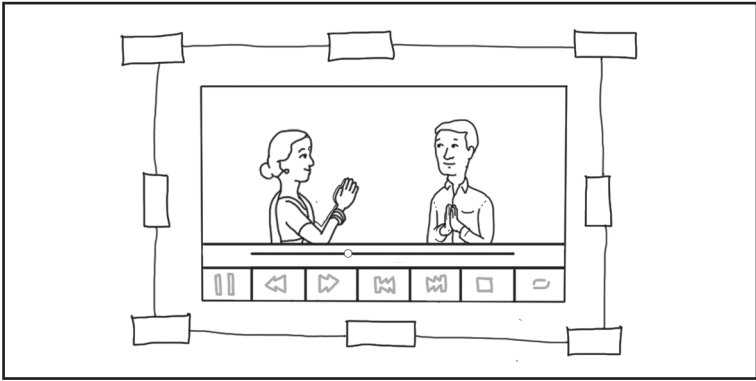
साउंड पर आवाज़ बढ़ाएँ

- समाप्त होने पर, साउंड को बंद करना न भूलें

11 वीडियो रोकें



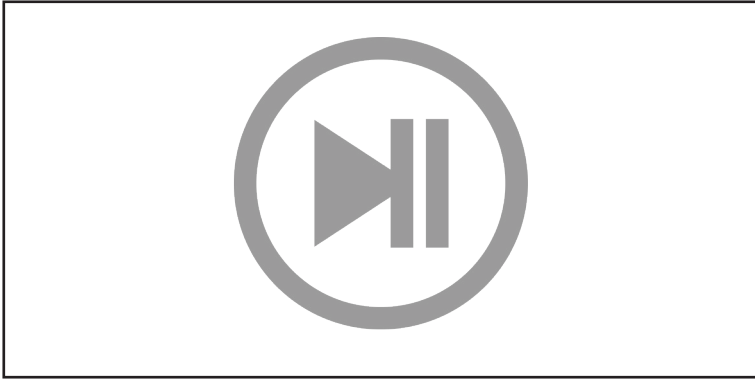
रिमोट पर रोकने का बटन दबाएँ या



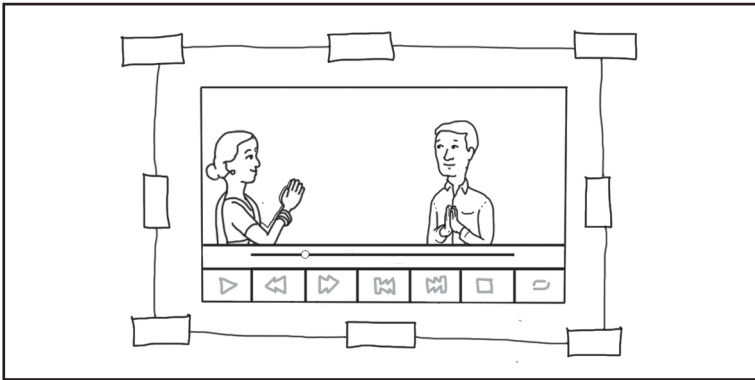
तस्वीर पर चिन्ह को चुन कर 'ओके' दबाएँ

- लोगों को समझने और चर्चा करने का समय दें

12 वीडियो को फिर वहीं से चलाएँ

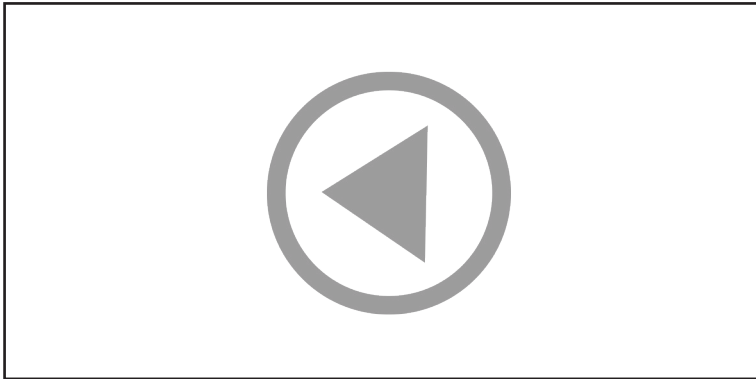


रिमोट पर रोकने का बटन दबाएँ या

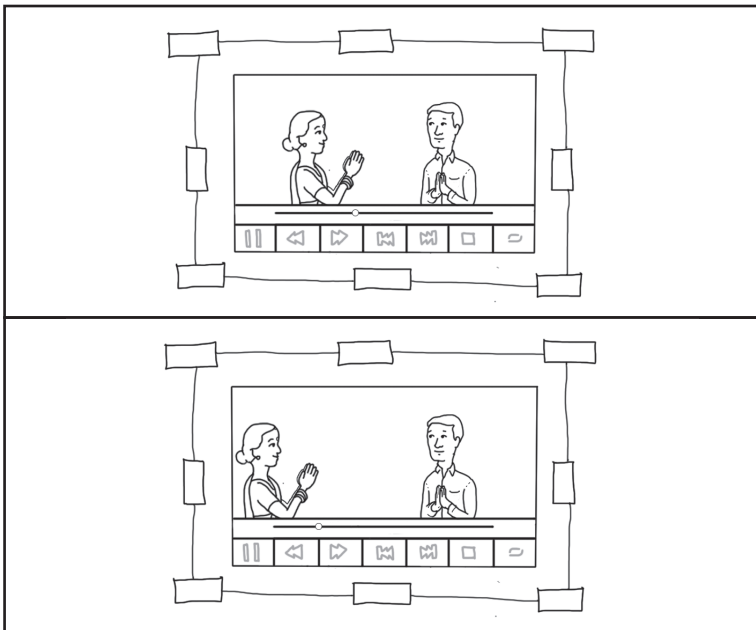


तस्वीर पर चिन्ह को चुन कर 'ओके' दबाएँ

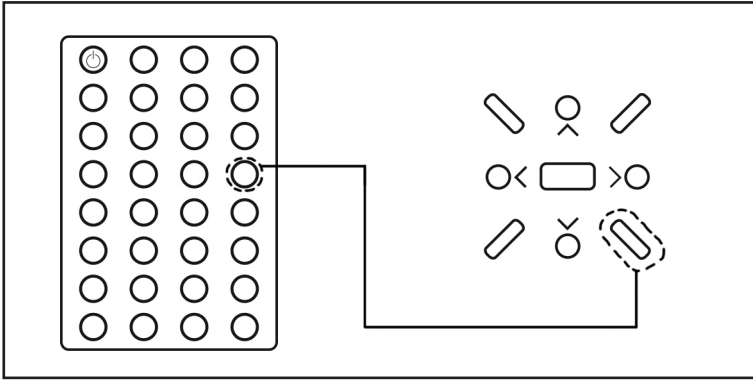
13 वीडियो को थोड़ा पीछे ले जाएं, फिर वहीं से चलाएं



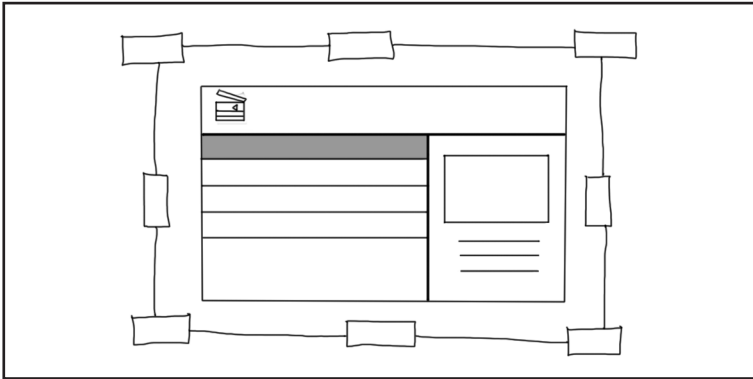
रिमोट पर बटन दबाएँ या
'ओके' बटन को सरकाएँ, रविाइंड' / पीछे वाले दो तीर के
चिन्ह को चुन कर ओके' दबाएँ



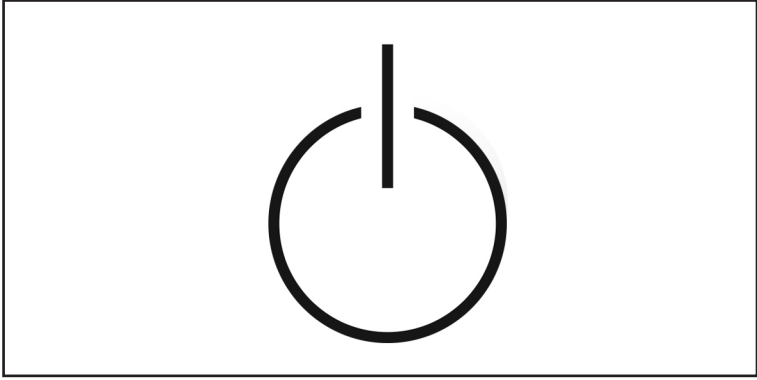
14 वीडियो सूची में वापस जाएँ



पीको या रिमोट पर वापस बटन दबाएँ



15 पीको बंद करें



ध्यान रखें की पीको पूरी तरह से बंद हो गया है

